

Se utilizan para aislar al manómetro de la instalación.

La aplicación más frecuente de estas válvulas es en instalaciones donde el flujo se interrumpe regularmente.

No es recomendable usarlas en servicios parcialmente abiertos por un largo tiempo bajo condiciones de alta caída de presión a través de la válvula.

### PARÁMETROS ESTÁNDAR

Estructura: Ver esquemas adjuntos **A** o **B**

Maneta: Palanca

Eje: Sistema antifuga

Protección: IP56

Límites de utilización

Presión nominal máxima: 25 bar

Temperatura de trabajo: -20 a 50°C (en ausencia de vapor)

Roscas de conexión: ¼" BSP, ⅜" BSP o ½" BSP

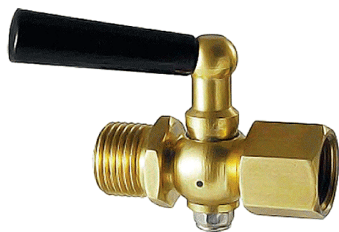
### MATERIALES

Cuerpo: Latón

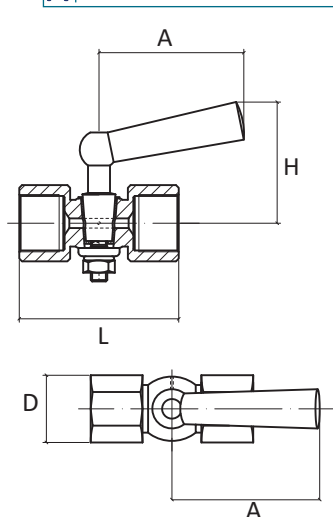
Maneta: Polietileno

### Aplicación:

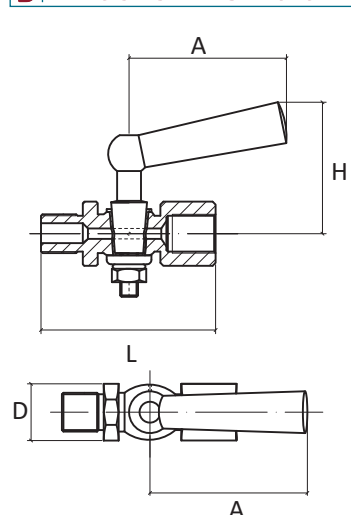
- Fontanería
- Regadío
- Tuberías
- Instalaciones en general



### A Hembra - Hembra



### B Macho - Hembra



DIMENSIONES (mm)							PESO (g)
Estructura	Roscas	Max PN	A	L	H	D	
Hembra - Hembra	¼" BSP	25 bar	60	57.9	50	19	105
	⅜" BSP	25 bar	60	58.6	50	21.1	130
	½" BSP	25 bar	60	57.9	50	24.5	150
Macho - Hembra	¼" BSP	25 bar	60	57.9	50	19	111
	⅜" BSP	25 bar	60	58.6	50	21.1	134
	½" BSP	25 bar	60	57.9	50	24.5	145

## Cómo realizar un pedido

1. Conexión a la instalación

2. Rosca de conexión

A B



¼" BSP

⅜" BSP

½" BSP



VP0325 -

1

2

www.termometros.com



V2